

快適な住まいは換気から

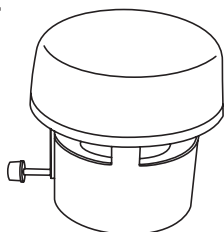
トイレ用換気扇

先端取付型

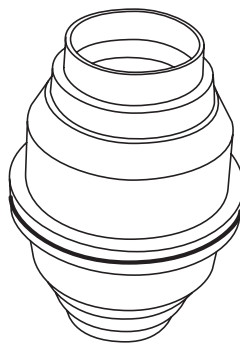
中間取付型

取扱/取付説明書（保証書別添付）

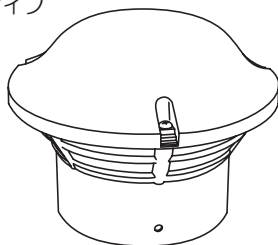
先端型75タイプ



中間型タイプ



先端型100タイプ



このたびはトイレ用換気扇をお買い上げいただき、まことにありがとうございました。
この取扱説明書をよくお読みのうえ、正しくお使いください。
そのあと保存し、必要なお読みください。

もくじ

安全上のご注意	2~3
各部の名前	4
使いかた	5
仕様	5
取り付けかた	6~7
試運転	7
アフターサービス	8

お使いになる人や他の人への危害、財産への損害を未然に防止するため、必ずお守りいただくことを、次のように説明しています。

■表示内容を無視して誤った使いかたをしたとき生じる危害や損害の程度を、次の表示で区分し、説明しています。



警告

この表示の欄は「死亡または重傷などを負う可能性が想定される」内容です。



注意

この表示の欄は「傷害を負う可能性または物的損害のみが発生する可能性が想定される」内容です。

■お守りいただく内容の種類を、次の絵表示で区分し、説明しています。
(下記は、絵表示の一例です。)



このような絵表示は、してはいけない「禁止」内容です。



この絵表示は、必ず実行していただく「強制」内容です。

警告

■絶対に分解したり修理・改造しない



火災・感電・けがの原因となります。

分解禁止

- 修理はお買い上げの販売店・工事店またはこの説明書に記載の「修理相談窓口」へご相談ください。

■電源プラグのほこり等は定期的にふき取る



電源プラグにほこり等がたまると湿気等で絶縁不良となり、火災の原因となります。

- 電源プラグを抜き、乾いた布でふいてください。

■お手入れの際は、電源プラグをコンセントから抜く



感電やけがをすることがあります。

電源プラグを抜く

■電源プラグをぬれ手で抜き差ししない



感電のおそれがあります。

ぬれ手禁止

■水につけたり、水や洗剤をかけたらない（モーター、スイッチなどの電気部品）



ショートや感電のおそれがあります。

水ぬれ禁止

警告

- コンセントや配線器具の定格を超える使い方や、交流100V以外での使用はしない



禁止

たこ足配線等で定格を超えると、発熱による火災の原因となります。

- 電源プラグは根元まで確実に差し込む



差し込みが不完全ですと、感電や発熱による火災の原因になります。

- 傷んだプラグ、ゆるんだコンセントは使用しないでください。

- 電源コード、電源プラグを破損するようなことはしない（傷つけたり、加工したり、熱器具に近づけたり、引っ張ったりしない）



禁止

傷んだまま使用すると、感電・ショート・火災の原因となります。

- コードやプラグの修理は、販売店にご相談ください。

注意

- 本体は、しっかり取り付いているか、確認する



落下によりけがをすることがあります。

- 部品は確実に取り付ける



落下により、けがをすることがあります。

- 交流100ボルト以外で使わない



禁止

火災・感電の原因となります。

- 長期間使用しないときは、電源プラグをコンセントから抜く



電源プラグを抜く

絶縁劣化による感電や漏電火災の原因になります。

- 電気工事は必ず電気工事店に依頼してください



誤った電気工事は、漏電、感電や火災のおそれがあります。

- 電源コードを引っ張ってプラグを抜かない



禁止

プラグを持って抜かないとコードが傷み、ショートや発火することがあります。

- 浴室など、湿気の多いところに取り付けけない



水場使用禁止

感電や故障の原因となります。

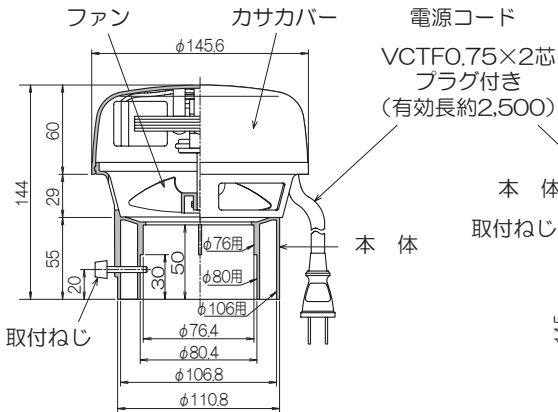
お願い

- 高温（40℃以上）になる場所で使わないでください。製品の変形やモーターの寿命を縮める原因となります。

各部の名前と寸法

単位：mm

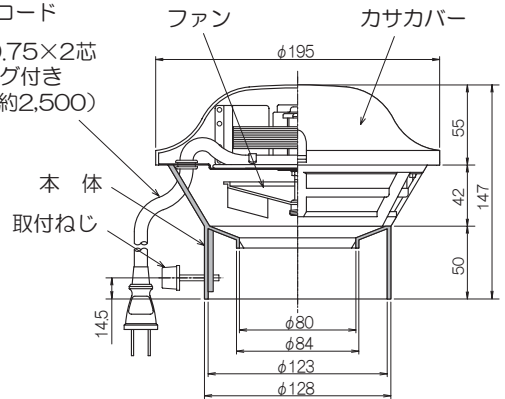
先端型75タイプ



【先端型75タイプ付属品】

取扱/取付説明書・・・1冊
保証書・・・・・・・1枚

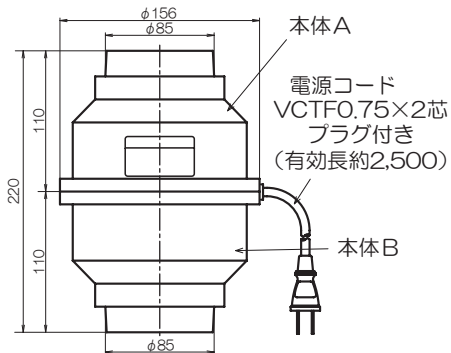
先端型100タイプ



【先端型100タイプ付属品】

取付ねじ・・・・・・・3ヶ
四角ナット・・・・・・・3ヶ
取扱/取付説明書・・・1冊
保証書・・・・・・・1枚

中間型タイプ



【中間型付属品】

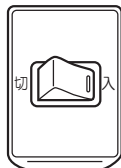
取扱/取付説明書・・・1冊
保証書・・・・・・・1枚

使いかた

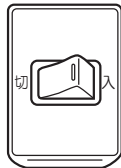
■電源スイッチ（別売品）の操作

電源スイッチは、設置されていない場合もあります。

入 運転するとき。



切 停止するとき。



※本商品は連続して運転していただくと一層効果があります。

仕 様

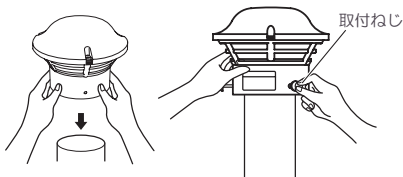
定 格	型 式	消費電力 (W)	風 量 (m ³ /h)	騒 音 (dB)	本体質量 (kg)
AC100V 50Hz/60Hz	先端型75タイプ	9/8	71/70	41/41	約0.85
	先端型100タイプ	16/14	70/68	36/32	約1.0
	中間型タイプ	16/15	72/65	40/41	約1.1

取付工事

1 取り付けかた

本体

- 先端型75/100/DXタイプ
換気扇本体を【取付例1】のように臭突の先端に取り付けてください。
- ①換気扇本体を臭突の先端に最後まで押し込む。
(垂直に押し込んでください。)
 - ②換気扇本体を臭突の先端に最後まで押し込み、取付用取付ねじ(3個)を手で締め付けて固定する。
(換気扇と臭突の中心を合わせる)



お願い

工具(ペンチなど)を使用しないでください。本体の破損の原因となります。

■中間型タイプ

換気扇本体を【取付例2】のように臭突の中間に取り付けてください。

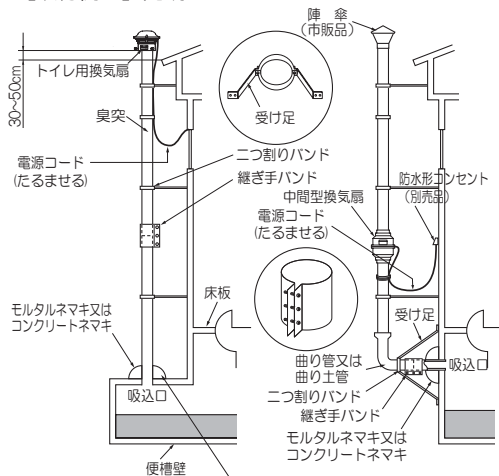
- ①パイプを取り付ける場合は、最後まで押し込んでください。

- ②パイプと換気扇本体の接合部分は、図2のように上部・下部にビニールテープ(市販品)またはコーキング材(市販品)で確実に密封してください。

- ③臭突の上部には雨などが入らないよう必ず右図のような傘をつけてください。

取り付け参考図

【取付例1】先端型



臭突の最下部は、下図のように基礎固めをしてください。



図1



図2

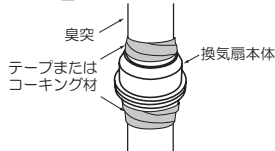
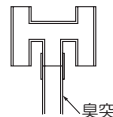
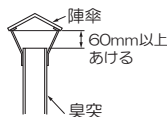


図3



取り付けかた つづき

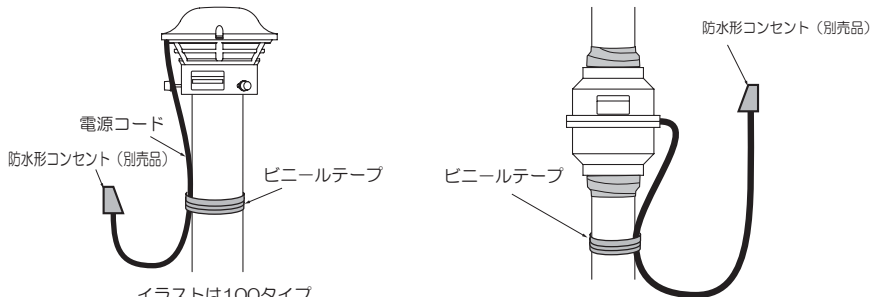
電源コード

①電源コードは、雨水がさけるように一度たるませてからビニールテープ（市販品）を使用して固定し、コンセントに接続してください。

②壁スイッチは、できるだけトイレに入る前に操作できる位置に設置してください。

【先端型】

【中間型】



イラストは100タイプ

お願い

- 電源コードを屋外や雨のかかるおそれのある場所で接続する場合は、危険ですから防水形コンセントをお使いください。
- 電気配線、電気工事などについては購入店又は、電気工事店などにご相談ください。
- 壁スイッチで操作をおこなう場合、市販品のスイッチをご利用ください。

臭突

※臭突は下表のものを使用してください。

	先端型75	先端型100	中間型
硬質塩化ビニール管 VU-65 (外径76mm)	○	—	—
〃 VU-75 (外径89mm)	○	○	—
〃 VU-100 (外径114mm)	—	○	○
〃 LP-75 (外径80mm)	○	—	—
〃 LP-85 (外径89mm)	○	○	—
〃 LP-100 (外径104mm)	○	○	○

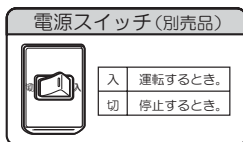
※臭突の高さは軒先から30cm～50cm程度高くなるように取り付けてください。

※換気扇取り付けの強度上、肉厚が2mm以上の臭突を使用してください。（ヒビ割れ・切り口の悪いものはご使用をお避けください。）

※便槽壁に吸込口をあげ、臭突を配置し取り付けます。吸込口は必ず床板より下へ配置しないと効果ありませんので、特に吸込口の位置にご注意ください。

2. 試運転

■運転方法



■試運転

電源スイッチ（別売品）を「入」にして運転し、異常がないか確かめる



- 異常な振動・騒音がありませんか？



保証とアフターサービス (必ずお読みください)

アフターサービス等について、おわかりにならないときは、お買い上げの販売店にお問合わせください

①保証書	保証書は、必ず「お買い上げ日・販売店名」等の記入をお確かめのうえ、販売店から受け取っていただき、内容をよくお読みのおあとは大切に保管してください。 保証期間—お買い上げ日から1年間です。
②修理を依頼される時	この取扱説明書をよくお読みのうえ、それでも故障と思われる場合には運転を停止し、ご自分で修理なさらないでお買い求めの販売店にご相談ください。
保証期間中	保証の規定に従ってお買い上げの販売店が修理をさせていただきますので、恐れ入りますが、保証書をご用意のうえ、お買い上げの販売店にご連絡ください。
保証期間経過後	お買い上げの販売店にご依頼ください。修理すれば使用できる製品については、ご希望により有料で修理いたします。
③補修用性能部品の保有期間	換気扇の補修用性能部品（機能維持のために必要な部品）の保有期間は製造打ち切り後6年です。

愛情点検	☆長年ご使用のトイレ用換気扇の点検を！	
	<p>ご使用の際このようなことはありませんか。</p> <ul style="list-style-type: none"> ● 運転開始後回転音が不規則に聞こえたり回転がしない。 ● 運転中に異常音や振動がする。 ● その他の異常を感じる。 	 <p>使用中止 このような症状のときは、使用を中止し、故障や事故の防止のため、電源を切り、必ずお買い上げの販売店に点検・修理を依頼してください。</p>

お客様メモ

お買い上げの際に記入しておくと、お問い合わせの時に便利です。

お買い上げ販売店名	住所	電話
取り付け工事会社	住所	電話
お買い上げ年月日	年	月 日
品番		
製造番号		